

19588000	DATENBLATT	
Gültig ab: 29.08.2022	EPIC® H-A 32 TBF	

Beschreibung

- Das große, robuste Gehäuse für zwei Einsätze der Größe 16.



Allgemeine Kennwerte

Serie	H-A 32
Ausführung	Kupplungsgehäuse
Verriegelung	Querbügel
Kabeleingang	1x gerade, siehe Tabelle
Zwischenstutzen	Siehe Tabelle
Schutzart (DIN EN 60529)	IP 65 (verriegelt)
Temperaturbereich	-40°C bis +100°C, kurzzeitig bis +125°C

Werkstoffe/Oberfläche

Gehäuse	Aluminiumlegierung pulverbeschichtet, grau
Verriegelung	Stahl, verzinkt
Zwischenstutzen	Messing, vernickelt
Dichtung	NBR

Normen

Sicherheitsnorm	IEC 61984
-----------------	-----------

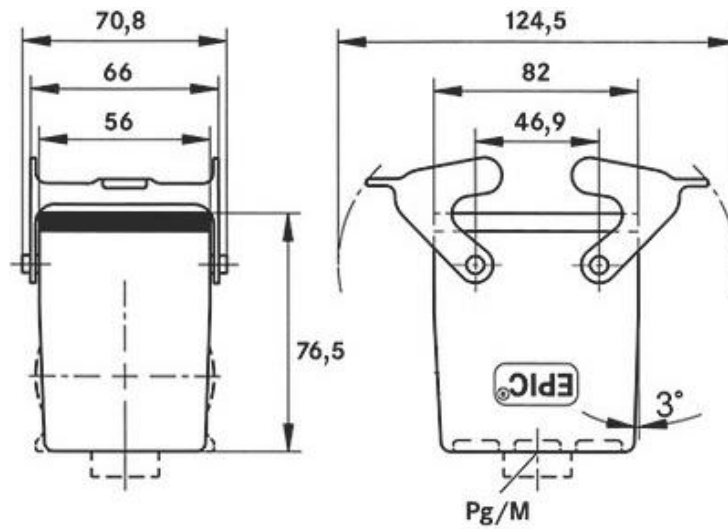
Ausführungen

Artikelnummer	Artikelbeschreibung	Kabeleingang	Zwischenstutzen
10588000	EPIC® H-A 32 TBF 21 ZW	Pg 21	Ja
10588500	EPIC® H-A 32 TBF 29 ZW	Pg 29	Ja
19588000	EPIC® H-A 32 TBF M25	M25	Nein
19588500	EPIC® H-A 32 TBF M32	M32	Nein

Ersteller: BEGE1/PDP Freigegeben: IVSE1/PDP	Dokument: DB19588000DE Version: 00	Seite 1 von 2
--	---------------------------------------	---------------

19588000	DATENBLATT	
Gültig ab: 29.08.2022	EPIC® H-A 32 TBF	

Technische Zeichnungen



Maschinen- und Anlagenbau



Mechanische Beständigkeit



Robust



Wasserdicht

Anwendungsgebiete

Maschinen- und Apparatebau, Steuerungstechnik

Hinweis

Die Fotografien sind nicht maßstäblich und keine detailgetreuen Abbildungen der jeweiligen Produkte.

Ersteller: BEGE1/PDP Freigegeben: IVSE1/PDP	Dokument: DB19588000DE Version: 00	Seite 2 von 2
--	---------------------------------------	---------------