


10431710	<b>DATENBLATT</b>	
Gültig ab: 16.05.2022	<b>EPIC® H-Q 7 SCM PE-C / H-Q 7 BCM PE-C</b>	

## Beschreibung

- Mit 7 Arbeitskontakten in bewährter Crimptechnik
- PE Kontakt mit Crimpanschluss, separat bestellen
- Leistungsstarke Crimpkontakte
- Codierelemente mit 6 Positionen



## Allgemeine Kennwerte

Ausführung	H-Q 7
Version	Stift (Artikel 10431710) Buchse (Artikel 10432710)
Kontakte	7+PE
Passende Kontakte	EPIC® H-D 1.6 gedrehte Kontakte EPIC® H-Q 5 PE Schutzleiterkontakt
Leitungsanschluss	Crimpanschluss: 0,14 bis 2,5 mm <sup>2</sup>
Leitungsanschluss PE	Crimpanschluss: 0,75 bis 2,5 mm <sup>2</sup>
Temperaturbereich	-40°C bis +120°C

## Mechanische Eigenschaften

Steckzyklen	500
-------------	-----

## Elektrische Eigenschaften

Bemessungsspannung, IEC	230V/400V
Bemessungsstoßspannung	6 kV
Bemessungsstrom, IEC	10 A
Durchgangswiderstand	< 2 mOhm
Verschmutzungsgrad	3

## Werkstoffe und Oberflächen

Kontakte	Kupferlegierung, hartversilbert/hartvergoldet
Isolierkörper	PA
Brennbarkeitsklasse nach UL 94	V0


## Zulassungen

UL-Zulassung, E-File-Nummer	In Vorbereitung
-----------------------------	-----------------

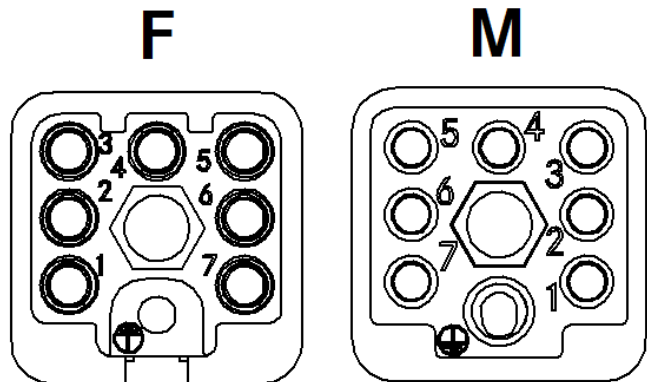
## Normen

Sicherheitsnorm	IEC 61984, UL 1977, CSA 22.2 182.3
-----------------	------------------------------------

Ersteller: STKU3/PDP Freigegeben: IVSE1/PDP	Dokument: DB10431710DE Version: 00	Seite 1 von 2
--	---------------------------------------	---------------

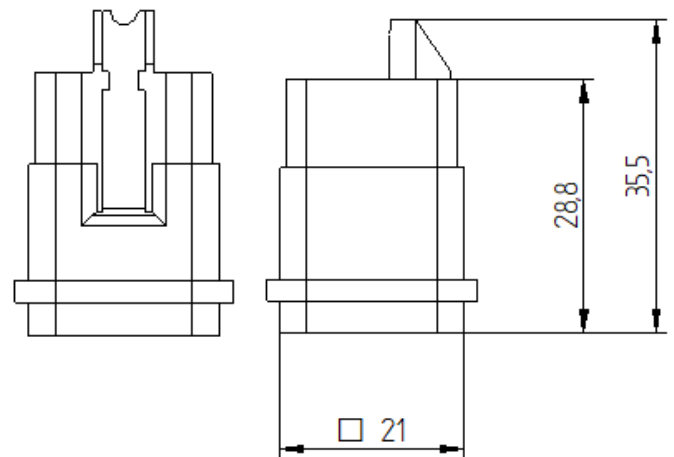
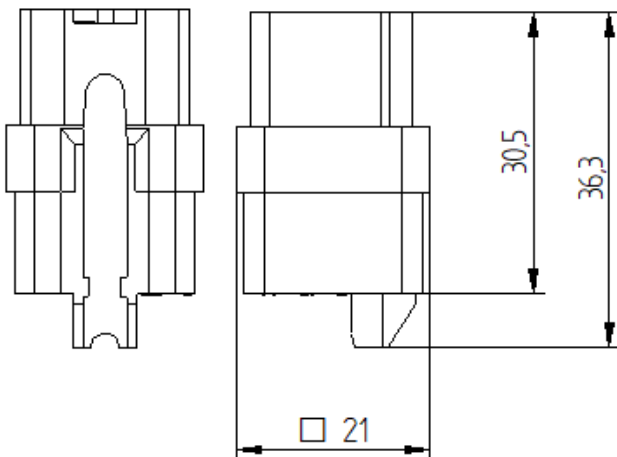
10431710	<b>DATENBLATT</b>	
Gültig ab: 16.05.2022	EPIC® H-Q 7 SCM PE-C / H-Q 7 BCM PE-C	

## Technische Zeichnungen



**F**

**M**



Maschinen- und Anlagenbau

### Info

Kompakter, leistungsstarker Standardeinsatz  
Platzsparender Crimpanschluss

### Anwendungsgebiete

Maschinen- und Apparatebau, Steuerungstechnik

### Hinweis

Die Fotografien sind nicht maßstäblich und keine detailgetreuen Abbildungen der jeweiligen Produkte.

Ersteller: STKU3/PDP Freigegeben: IVSE1/PDP	Dokument: DB10431710DE Version: 00	Seite 2 von 2
--	---------------------------------------	---------------