


10167000	<b>DATENBLATT</b>	
Gültig ab: 01.04.2022	<b>EPIC® H-B 48 SD</b>	

## Beschreibung

- Das große, robuste Gehäuse für zwei Einsätze in einem Stecker
- Leistung und Daten in einem Stecker



## Allgemeine Kennwerte

Serie	H-B 48
Ausführung	Sockelgehäuse mit Deckel
Verriegelung	Längsbügel
Kabeleingang	Seitlich, siehe Tabelle
Zwischenstutzen	Siehe Tabelle
Schutzart (DIN EN 60529)	IP 65 (verriegelt mit Tüllengehäuse)
Temperaturbereich	-40°C bis +100°C, kurzzeitig bis +125°C

## Werkstoffe/Oberfläche

Gehäuse	Aluminiumlegierung pulverbeschichtet, grau
Verriegelung	Stahl, verzinkt
Zwischenstutzen	Messing, vernickelt
Dichtung	NBR
Deckel	PA


## Normen

Sicherheitsnorm	IEC 61984
-----------------	-----------

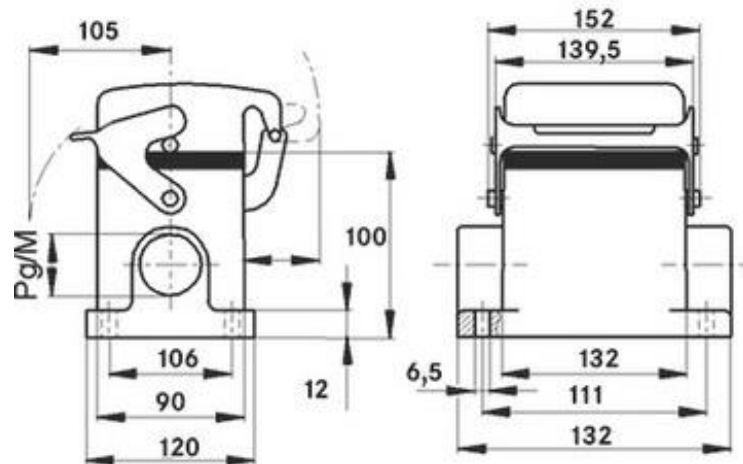
## Ausführungen

Artikelnummer	Artikelbeschreibung	Kabeleingang (rechts)	Kabeleingang (links)	Zwischenstutzen
10167000	EPIC® H-B 48 SDR 29 ZW	Pg 29	-	Ja
10167100	EPIC® H-B 48 SDR 36 ZW	Pg 36	-	Ja
10168000	EPIC® H-B 48 SDRL 29 ZW	Pg 29	Pg 29	Ja
10168100	EPIC® H-B 48 SDRL 36 ZW	Pg 36	Pg 36	Ja
19167000	EPIC® H-B 48 SDR M32 ZW	M32	-	Ja
19167100	EPIC® H-B 48 SDR M40 ZW	M40	-	Ja
19168000	EPIC® H-B 48 SDRL M32 ZW	M32	M32	Ja
19168100	EPIC® H-B 48 SDRL M40 ZW	M40	M40	Ja

Ersteller: BEGE1/PDP Freigegeben: IVSE1/PDP	Dokument: DB10167000DE Version: 00	Seite 1 von 2
--	---------------------------------------	---------------

10167000	<b>DATENBLATT</b>	
Gültig ab: 01.04.2022	<b>EPIC® H-B 48 SD</b>	

## Technische Zeichnungen



Maschinen- und Anlagenbau



Mechanische Beständigkeit



Robust



Wasserdicht

## Anwendungsgebiete

Anlagenbau, Kunststoffindustrie

## Hinweis

Die Fotografien sind nicht maßstäblich und keine detailgetreuen Abbildungen der jeweiligen Produkte.

Ersteller: BEGE1/PDP Freigegeben: IVSE1/PDP	Dokument: DB10167000DE Version: 00	Seite 2 von 2
--	---------------------------------------	---------------