


10158000	DATENBLATT	
Gültig ab: 01.04.2022	EPIC® H-B 48 TS	

Beschreibung

- Das große, robuste Gehäuse für zwei Einsätze in einem Stecker
- Leistung und Daten in einem Stecker



Allgemeine Kennwerte

Serie	H-B 48
Ausführung	Tüllengehäuse
Verriegelung	Bolzen für Längsbügel
Kabeleingang	1x seitlich, siehe Tabelle
Zwischenstutzen	Siehe Tabelle
Schutzart (DIN EN 60529)	IP 65 (verriegelt)
Temperaturbereich	-40°C bis +100°C, kurzzeitig bis +125°C

Werkstoffe/Oberfläche

Gehäuse	Aluminiumlegierung pulverbeschichtet, grau
Verriegelung	Edelstahl
Zwischenstutzen	Messing, vernickelt


Normen

Sicherheitsnorm	IEC 61984
-----------------	-----------

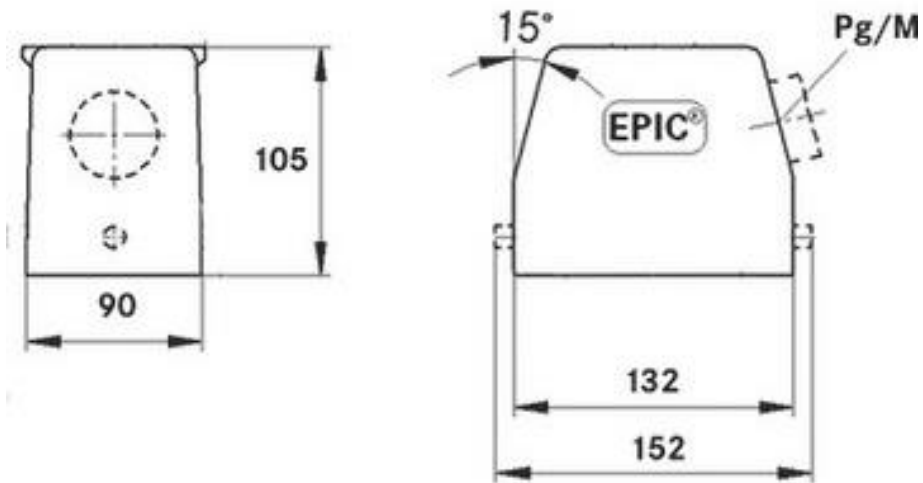
Ausführungen

Artikelnummer	Artikelbeschreibung	Kabeleingang	Zwischenstutzen
10158000	EPIC® H-B 48 TS 29 ZW	Pg 29	Ja
10159000	EPIC® H-B 48 TS 36 ZW	Pg 36	Ja
10159200	EPIC® H-B 48 TS 36	Pg 36	Nein
10160000	EPIC® H-B 48 TS 42 ZW	Pg 42	Ja
19158000	EPIC® H-B 48 TS M32	M32	Nein
19159000	EPIC® H-B 48 TS M40	M40	Nein
19160000	EPIC® H-B 48 TS M50	M50	Nein

Ersteller: BEGE1/PDP Freigegeben: IVSE1/PDP	Dokument: DB10158000DE Version: 00	Seite 1 von 2
--	---------------------------------------	---------------

10158000	DATENBLATT	
Gültig ab: 01.04.2022	EPIC® H-B 48 TS	

Technische Zeichnungen



Maschinen- und Anlagenbau



Mechanische Beständigkeit



Robust



Wasserdicht

Anwendungsgebiete

Anlagenbau, Kunststoffindustrie

Hinweis

Die Fotografien sind nicht maßstäblich und keine detailgetreuen Abbildungen der jeweiligen Produkte.

Ersteller: BEGE1/PDP Freigegeben: IVSE1/PDP	Dokument: DB10158000DE Version: 00	Seite 2 von 2
--	---------------------------------------	---------------