


55510400	DATENBLATT	
Gültig ab: 03.07.2018	SILVYN® LTP 90° M	

SILVYN® LTP 90° M ist eine rechtwinklige Messingschlauchverschraubung mit Polyamid-Dichtung für fixe Anwendungen und kann aufgrund seiner Eigenschaften in mechanisch anspruchsvollen Umgebungen eingesetzt werden.

Material: Verschraubung – Messing, vernickelt
Dichtung – PA

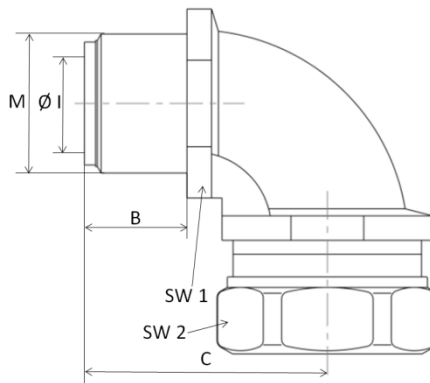
Eigenschaften: Hohe Mechanische Eigenschaften
Öl beständig
Korrosion beständig
Halogen-, Schwefel- und Phosphorfrei
Vibration und Stoß resistent



Temperaturbereich: -50°C bis +135°C

Norm Referenzen:  
DIN EN 61386

Schutzart: IP66, IP67, IP68 (5bar) und IP69K



Maßtabelle:

Artikel Nr.	Bezeichnung	NW	Gewinde M	Innen Durchmesser Ø I mm	Gewindelänge B mm	Länge C mm	SW 1	SW 2
5551 0400	SILVYN® LTP 90° M16x1,5/1	12	M16x1,5	8,6	10,0	27,5	20	22
5551 0410	SILVYN® LTP 90° M16x1,5/2	16	M16x1,5	10,7	10,0	27,5	20	26
5551 0420	SILVYN® LTP 90° M20x1,5/1	16	M20x1,5	10,7	13,0	33,0	24	26
5551 0430	SILVYN® LTP 90° M20x1,5/2	20	M20x1,5	14,5	13,0	33,0	24	29
5551 0440	SILVYN® LTP 90° M25x1,5	25	M25x1,5	18,0	14,0	39,3	30	35
5551 0450	SILVYN® LTP 90° M32x1,5	32	M32x1,5	24,6	15,0	46,0	36	42
5551 0460	SILVYN® LTP 90° M40x1,5	40	M40x1,5	32,7	18,0	56,9	46	52
5551 0470	SILVYN® LTP 90° M50x1,5	50	M50x1,5	37,7	18,0	66,5	57	58
5551 0480	SILVYN® LTP 90° M63x1,5	63	M63x1,5	49,0	20,0	81,8	72	70

Passender Schlauch: SILVYN® LTP

Zubehör: SKINDICHT® FLACHDICHTUNG

Weitere Angaben entnehmen Sie bitte unserem aktuellen Katalog.
Bei Beständigkeitsfragen über aggressive Medien oder bestimmte Öle kann unser Labor Sie gerne beraten.

Ersteller: M. Wegerer/PDP Freigegeben: DAMU1/PDP	Dokument: DB55510400DE Version: 02	Seite 1 von 1
---	---------------------------------------	---------------