

52104505	DATENBLATT	
Gültig ab: 09.09.2020	SKINDICHT® KU-M	

Die SKINDICHT® KU-M Reduzierung aus Polyamid, glasfaserverstärkt, wird verwendet, wenn in vorhandenen Gewindebohrungen im Gehäuse Verschraubungen mit kleinerem Anschlussgewinde eingesetzt werden müssen.



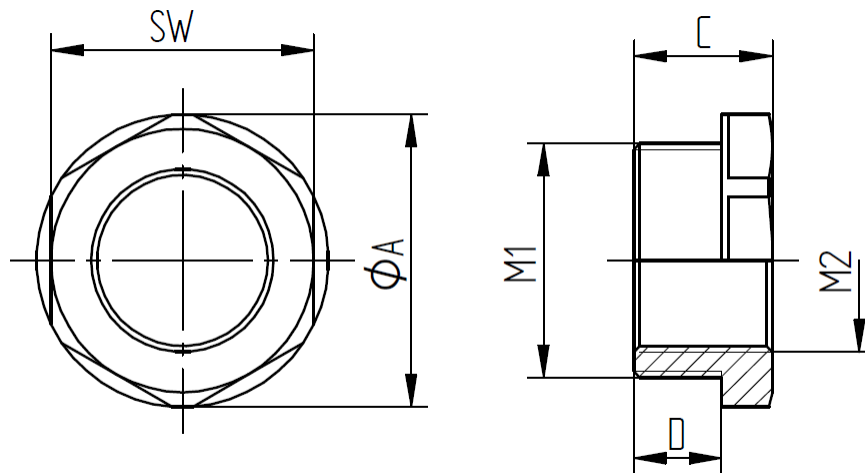
Technische Merkmale:

Material	Polyamid, glasfaserverstärkt
Außengewinde	M16x1,5 bis M63x1,5 nach EN 60423
Innengewinde	M12x1,5 bis M50x1,5 nach EN 60423
Temperaturbereich	-40 °C bis +100 °C
Farbe	RAL 7035 lichtgrau

Norm-Referenzen:



Ersteller: M. Jurak /PDP Freigegeben: DAMU1/PDP	Dokument: DB52104505DE Version: 05	Seite 1 von 2
--	---------------------------------------	---------------



Außengewinde M1	Innengewinde M2	SW [mm]	Ø A [mm]	C [mm]	D [mm]	Artikel-Nr.
M16x1,5	M12x1,5	22	24	16	9	52104505
M20x1,5	M12x1,5	24	27	16	9	52104470
M20x1,5	M16x1,5	24	27	16	9	52104504
M25x1,5	M12x1,5	29	32	17	10	52104472
M25x1,5	M16x1,5	29	32	17	10	52104473
M25x1,5	M20x1,5	29	32	17	10	52104474
M32x1,5	M12x1,5	36	40	19	12	52104475
M32x1,5	M16x1,5	36	40	19	12	52104476
M32x1,5	M20x1,5	36	40	19	12	52104477
M32x1,5	M25x1,5	36	40	19	12	52104478
M40x1,5	M16x1,5	46	51	19	12	52104479
M40x1,5	M20x1,5	46	51	19	12	52104480
M40x1,5	M25x1,5	46	51	19	12	52104481
M40x1,5	M32x1,5	46	51	19	12	52104482
M50x1,5	M20x1,5	55	61	21	14	52104483
M50x1,5	M25x1,5	55	61	21	14	52104484
M50x1,5	M32x1,5	55	61	21	14	52104485
M50x1,5	M40x1,5	55	61	21	14	52104486
M63x1,5	M25x1,5	65	75	22	15	52104487
M63x1,5	M32x1,5	65	75	22	15	52104488
M63x1,5	M40x1,5	65	75	22	15	52104489
M63x1,5	M50x1,5	65	75	22	15	52104469

Weitere Angaben entnehmen Sie bitte unserem aktuellen Katalog.

Bei Beständigkeitsfragen über aggressive Medien oder bestimmte Öle kann unser Labor Sie gerne beraten.