

5202 1070	DATENBLATT	
Gültig ab: 08.05.2018	SILVYN® SSVZ	

Bei der SILVYN® SSVZ handelt es sich um eine Schlauch-Kabel-Verschraubung aus Messing mit Nickelbeschichtung, mit Kabelabdichtung und Kabelzugentlastung. Durch die speziellen Rastnasen am Schlauchnippel ist die einfache Montage und Zugentlastung des Schlauchs gewährleistet. Zusätzlich wird der Schlauch mit der Schlauchschelle SILVYN® SCH gesichert.



Material:

Grundkörper	Messing, vernickelt
Einschnitt-Dichtring	NBR
O-Ring	CR

Technische Merkmale:

Anschlussgewinde	PG 9 bis PG48 nach DIN 40430
Nennweite	NW 14 bis NW 56
Schutzart	IP54 und IP68 nach EN 60529
Temperaturbereich	Abhängig von dem verwendeten Schutzschlauch -20°C bis +80°C



Approbation:

Referenz Normen:

EN 61386-1

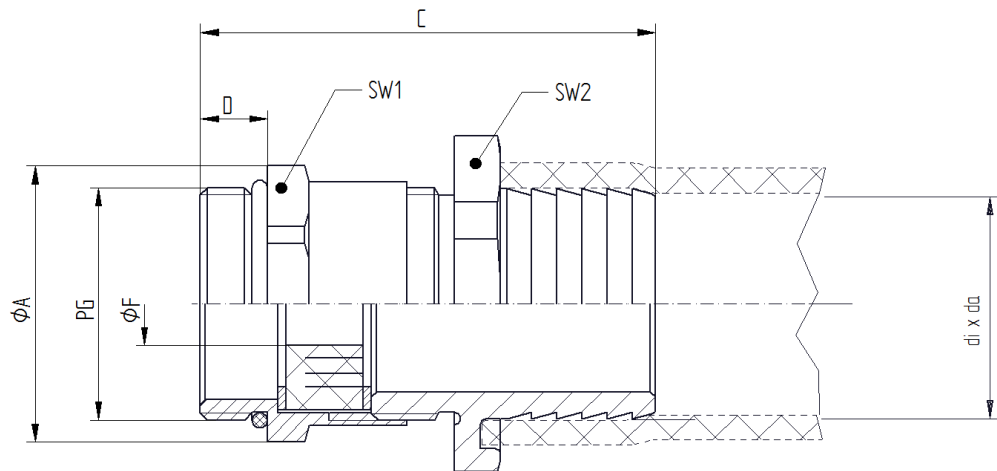
Passende Schläuche:

SILVYN® SI
SILVYN® SP
SILVYN® SP-PU

Weitere Angaben entnehmen Sie bitte unserem aktuellen Katalog.
Bei Beständigkeitsfragen über aggressive Medien oder bestimmte Öle kann unser Labor Sie gerne beraten.

Ersteller: MAAU1/PDP Freigegeben: DAMU1/PDP	Dokument: DB52021070DE Version: 01	Seite 1 von 2
--	---------------------------------------	---------------

Technische Zeichnungen:



Maßtabelle:

Artikel Nr.	di x da	Gewinde PG	D mm	C mm	ØF mm	ØA	SW1	SW2
5202 1070	10 x 14	PG 9	6,0	39,1	5 / 8	19,0	17	19
5202 1080	12 x 16	PG 9	6,0	39,1	5 / 8	19,0	17	19
5202 3020	14 x 18	PG 11	6,0	39,6	7 / 10 / 12,5	22,2	20	22
5202 4670	16 x 20	PG 11	6,0	39,6	7 / 10 / 12,5	22,2	20	22
5200 3030	18 x 23	PG 13,5	6,5	43,1	7 / 10,5 / 13 / 16	24,4	22	25
5200 3040	22 x 27	PG 16	6,5	44,1	8 / 10,5 / 13,5 / 16	26,7	24	30
5200 3050	23 x 28	PG 21	7,0	48,1	11 / 15 / 18 / 20	33,5	30	32
5200 3060	30 x 36	PG 29	8,0	53,6	18 / 23 / 27 / 31	43,5	40	40
5202 4680	32 x 38	PG 29	8,0	53,6	18 / 23 / 27 / 31	43,5	40	42
5201 4000	38 x 44	PG 36	9,0	61,6	24 / 28 / 31 / 35	54,0	50	52
5201 4010	45 x 51	PG 42	10,0	68,6	30 / 35,5 / 39 / 42,5	61,0	57	57
5201 4020	50 x 56	PG 48	10,0	71,6	36 / 40 / 44 / 47 / 50,5	69,0	64	64