

52000990	DATENBLATT	
Gültig ab: 03.07.2018	SKINDICHT® SR	

Bei der SKINDICHT® SR handelt es sich um eine Spezial - Kabelverschraubung die sowohl Abdichtung und Knickschutz, sowie auch Zugentlastung gewährleistet. Die Knickschutztülle erfüllt gleichzeitig zwei Funktionen, sie garantiert einen sicheren Knickschutz und eine hohe Schutzart. Die Zugentlastung wird durch den massiven Klemmbügel erreicht.



Einzelteile:

Zwischenstutzen	Messing, vernickelt
Druckschraube mit Klemmbügel	Messing, vernickelt
Gewindeschrauben	Messing, vernickelt
Knickschutztülle	CR
Druckscheibe	Stahlblech, verzinkt
O-Ring	NBR

Technische Merkmale:

Anschlussgewinde	PG7 bis PG48 nach DIN 40430
Temperaturbereich	-20 °C bis +80 °C
Schutzart	IP65 nach EN 60529

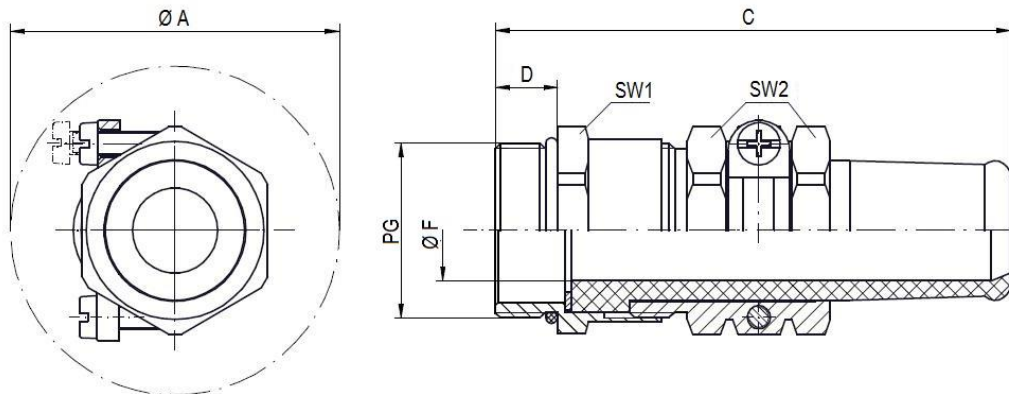
Norm-Referenzen:



Wir weisen jedoch darauf hin, dass die Schutzart IP65 nur bei sachgemäßer Montage erreicht werden kann. Die Auflagefläche muss sauber und eben sein, die Gewindebohrung entsprechend den Toleranzen nach DIN 40430. Der Gewebedichtring muss flach und unverdrillt in dem Gewindefreistich, auf der Sechskantfläche aufliegen.

Ersteller: T. Dvoulety /PDP Freigegeben: DAMU1/PDP	Dokument: DB52000990DE Version: 03	Seite 1 von 2
---	---------------------------------------	---------------

52000990	DATENBLATT	
Gültig ab: 03.07.2018	SKINDICHT® SR	



PG	SW1 [mm]	SW2 [mm]	Ø A [mm]	C [mm]	D [mm]	Ø F [mm] Klemmbereich	O-Ring [mm]	Artikel-Nr.
PG7	14	15	23	48,8	5	3,5 – 5	10x1,5	52000990
PG9	17	17	25	51,8	6	5,5 – 7	13x1,5	52001000
PG11	20	20	28	55,8	6	5,5 – 7	16x1,5	52001010
PG11	20	20	28	55,8	6	7,5 – 9	16x1,5	52001020
PG13,5	22	22	32	60,3	6,5	7,5 – 9	18x1,5	52001030
PG13,5	22	22	32	60,3	6,5	9 – 11	18x1,5	52001040
PG13,5	22	22	32	60,3	6,5	11 – 13	18x1,5	52001050
PG16	24	24	35	66,3	6,5	11,5 – 13	20x1,5	52001060
PG16	24	24	35	66,3	6,5	13 – 15	20x1,5	52001070
PG21	30	30	46	78,5	7	13,5 – 15	26x2	52001080
PG21	30	30	46	78,5	7	15 – 17	26x2	52001090
PG21	30	30	46	78,5	7	17 – 19	26x2	52001100
PG21	30	30	46	78,5	7	18 – 20	26x2	52001110
PG29	40	41	59	90,5	8	18 – 20	34x2	52001120
PG29	40	41	59	90,5	8	21 – 23	34x2	52001130
PG29	40	41	59	90,5	8	23 – 25	34x2	52001140
PG36	50	50	70	109,0	9	23 – 26	44x2	52001150
PG36	50	50	70	109,0	9	27 – 30	44x2	52001160
PG36	50	50	70	109,0	9	30 – 33	44x2	52001170
PG36	50	50	70	109,0	9	32 – 35	44x2	52001180
PG42	57	57	75	113,0	10	32 – 35	50x2	52001190
PG42	57	57	75	113,0	10	35 – 38	50x2	52001200
PG42	57	57	75	113,0	10	36 – 40	50x2	52001210
PG48	64	64	83	118,0	10	36 – 40	55x2	52001220
PG48	64	64	83	118,0	10	40 – 44	55x2	52001230

Weitere Angaben entnehmen Sie bitte unserem aktuellen Katalog.

Bei Beständigkeitsfragen über aggressive Medien oder bestimmte Öle kann unser Labor Sie gerne beraten.

Ersteller: T. Dvoulety /PDP Freigegeben: DAMU1/PDP	Dokument: DB52000990DE Version: 03	Seite 2 von 2
---	---------------------------------------	---------------