

|                          |                                       |
|--------------------------|---------------------------------------|
| 29500031                 | <b>DATENBLATT</b>                     |
| Gültig ab:<br>02.07.2018 | <b>Polierscheibe POF FSMA Stecker</b> |

### Beschreibung

- Polierscheibe für F-SMA Steckverbinder mit POF-Kabel
- Zur Bearbeitung der Kontaktendflächen



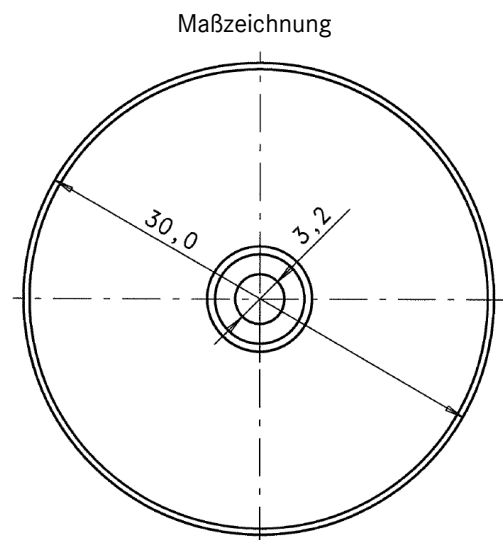
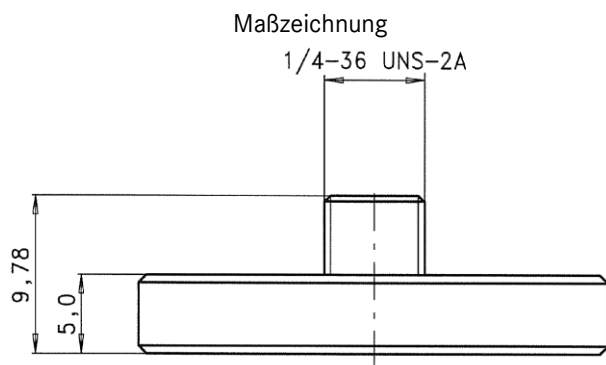
### Allgemeine Kennwerte

Geeigneter Steckertyp (angelehnt an IEC61754-22) F-SMA

### Mechanische Eigenschaften

Material Edelstahl

### Technische Zeichnungen



### Anwendungsgebiete

Optische Netzwerke, Industrieelektronik, Leistungselektronik, Consumer Elektronik

### Hinweis

Die Fotografien sind nicht maßstäblich und keine detailgetreuen Abbildungen der jeweiligen Produkte.