

29420099	<b>DATENBLATT</b>
Gültig ab: 30.11.2018	<b>POF Kupplung ST (BFOC) /4ST</b>

## Beschreibung

- LWL POF Kupplung ST (BFOC)
- Für Polymerfaser



## Allgemeine Kennwerte

Kupplung, Typ	ST (BFOC)
Flansch	Ja
Schutzklasse	IP 20
Temperaturbereich	-40 °C bis +85 °C (-40 bis +185 °F) (Betrieb) -55 °C bis +100 °C (-67 bis +212 °F) (Lagerung)

## Varianten

Artikel	Bezeichnung	Mengeneinheit [Stk]
29420099	POF Kupplung ST (BFOC) /4ST	4

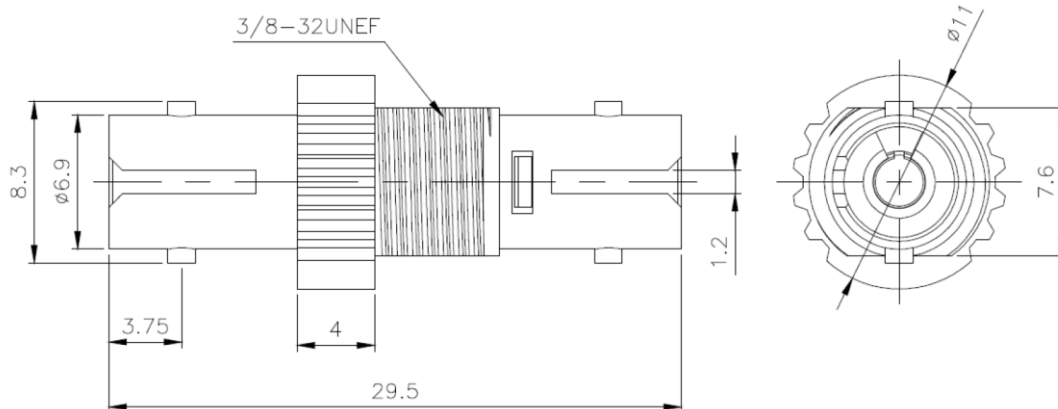
## Optische Eigenschaften

Einfügedämpfung (IL)	≤ 0,2 dB
----------------------	----------

## Mechanische Eigenschaften

Gehäuse, Material	Zinklegierung
Führungshülse, Material	Keramik
Federscheibe, Material	Stahl
Mutter, Material	Messing
Staubschutzkappe, Material	PVC
Steckzyklen (min.)	500

## Technische Zeichnungen



## Standard

Steckgesichter von LWL Steckverbindern – Bauart ST (BFOC) IEC 61754-2

## Anwendungsgebiete

Optische Netzwerke, Industrieelektronik, Leistungselektronik, Consumer Elektronik

## Hinweis

Die Fotografien sind nicht maßstäblich und keine detailgetreuen Abbildungen der jeweiligen Produkte.