

21700622	DATENBLATT	
Gültig ab: 20.02.2020	ED-IE-AX-M12XF-RM-6_A-67-FC	

Beschreibung

- Feldkonfektionierbarer Industrial Ethernet Steckverbinder, M12 X-kodiert nach IEC 61076-2-109
- Befestigungsflansch zur Hinterwandmontage
- Geeignet für den Einsatz im industriellen Umfeld
- Robust und vibrationsbeständig
- Kein Spezialwerkzeug erforderlich



Allgemeine Kennwerte

Umgebungstemperatur	-40 bis +85 °C
Schutzart im gesteckten Zustand	IP 67*
Anschlussart	Schneidklemmen
Außendurchmesser, Kabel	5,0 – 9,7 mm**
Außendurchmesser, Ader	0,85 – 1,6 mm
Anschlussquerschnitt, Litze, 7-drähtig	AWG26/7 – AWG22/7
Anschlussquerschnitt, Massivleiter	AWG26/1 – AWG22/1
Verschmutzungsgrad	2
Überspannungskategorie	III

*um die Schutzart IP67 zu ermöglichen, werden Leitungsdurchmesser größer 8,5 mm empfohlen, wie sie bei folgenden Lapp Produkten vorhanden sind:

ETHERLINE® Cat.6_A
ETHERLINE® PN Cat.6_A FLEX
ETHERLINE® FD CAT.6_A
ETHERLINE® TORSION Cat.6_A
ETHERLINE® Cat.7

**für Leitungsdurchmesser kleiner 6,3 mm ist folgende Variante zu empfehlen: 21700646

Mechanische Eigenschaften

Steckkraft	≤ 30 N
Steckzyklen	≥ 100

Elektrische Eigenschaften

Bemessungsspannung	48 V
Strombelastbarkeit bei 40°C	0,5 A
Isolationswiderstand	≥ 100 MΩ

Übertragungstechnische Eigenschaften

Geeignet für 10 Gigabit Ethernet gemäß IEEE 802.3an ja

Werkstoffe

Steckergehäuse, Grundmaterial	Zinkdruckguss
Kontakte, Oberfläche	Ni + Au

Ersteller: MANA2/PDP Freigegeben: IVSE1/PDP	Dokument: DB21700622DE Version: 04	Seite 1 von 2
--	---------------------------------------	---------------

21700622	DATENBLATT	
Gültig ab: 20.02.2020	ED-IE-AX-M12XF-RM-6_A-67-FC	

Approbationen

UL gelistet, E-File

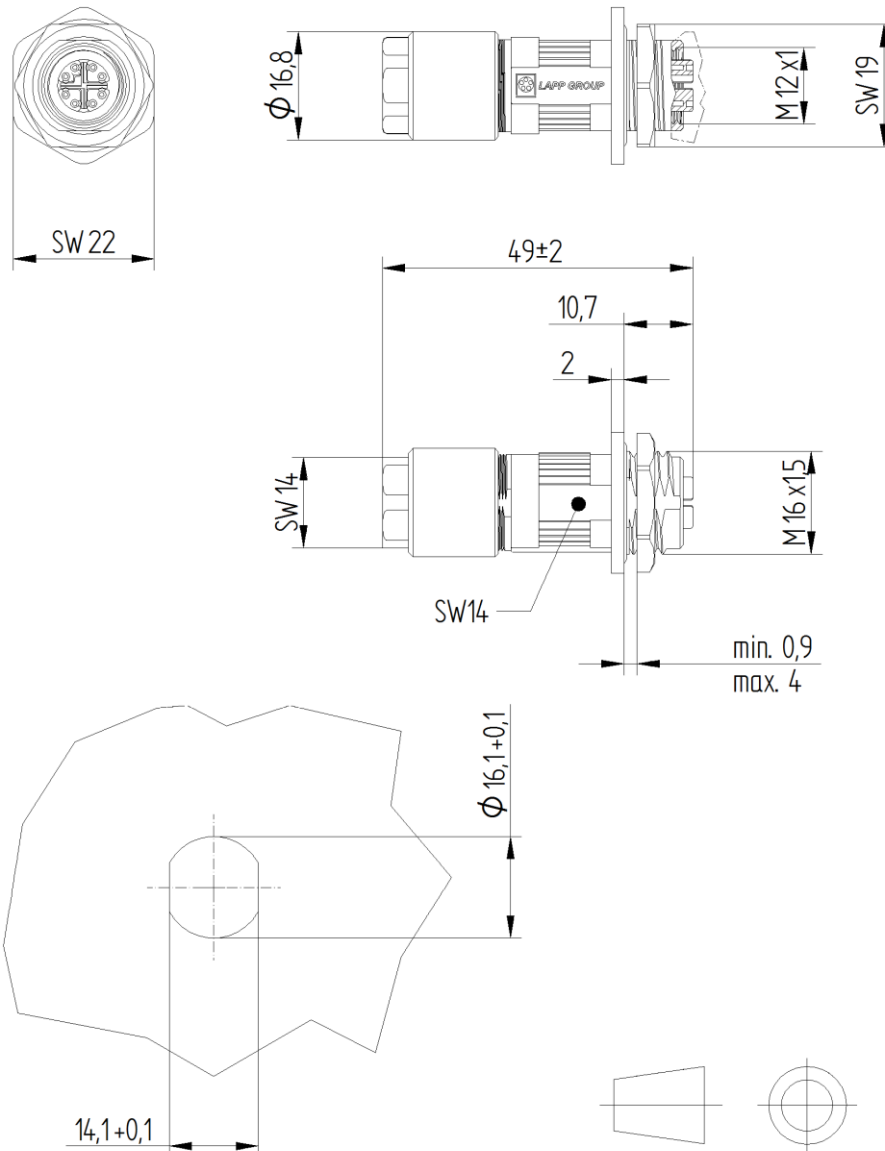
E353543

Normen

Produktnorm

DIN EN 61076-2-109

Technische Zeichnungen



Anwendungsgebiete

Automatisierung, Maschinen- und Anlagenbau

Hinweis

Die Fotografien sind nicht maßstäblich und keine detailgetreuen Abbildungen der jeweiligen Produkte.

Ersteller: MANA2/PDP Freigegeben: IVSE1/PDP	Dokument: DB21700622DE Version: 04	Seite 2 von 2
--	---------------------------------------	---------------