


75018310	DATENBLATT	
Gültig ab: 11.05.2020	EPIC® SIGNAL M23 / POWER LS 1 ZUBEHÖR	

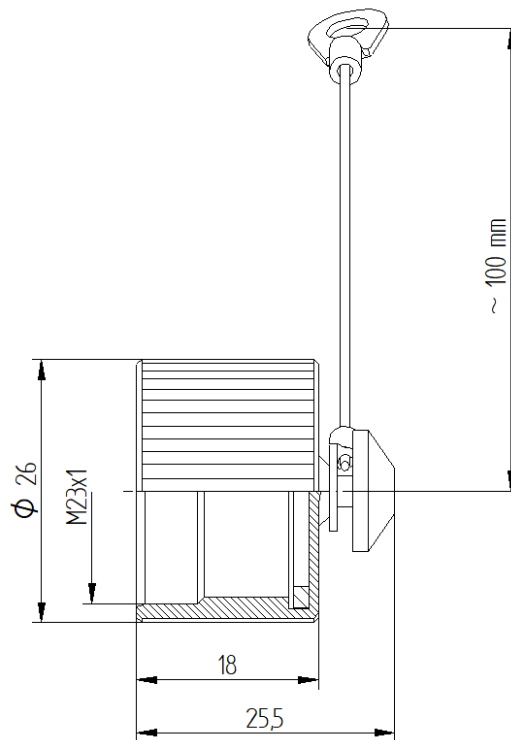
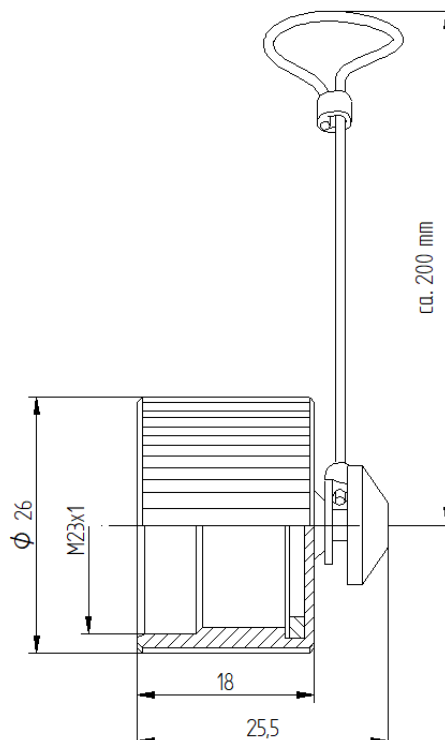
Beschreibung

- Zubehör für Rundsteckverbinder:
 - **SIGNAL M23**
 - **POWER LS1**

Artikel- Nummer	Artikel	Einsatzgebiete
Zubehör		
75018411 ¹⁾	SIGNAL M23 ; POWER LS1 : A, B, Schraubkappe (Messing vernickelt), Nylonband (ca. 100 mm) mit Kabelschuh	Metalldeckel für: A1, A3, B1, B2 Zur direkten Befestigung mit einer Montageschraube des Gehäuses Schutzart: IP68 (10h/1m)
75018412 ²⁾	SIGNAL M23 : POWER LS1 F, G Schraubkappe (Messing vernickelt), Nylonband (ca. 200 mm) mit variabler Schlaufe	Metalldeckel für: (A1; A3, B1, B2), F6, F7, G4, G5, G6 Zur Befestigung am Gehäuse mittels Schlaufe Schutzart: IP68 (10h/1m)
75018410 ³⁾	SIGNAL M23; POWER LS1: D Schraubkappe, Nylonband (ca. 200 mm) mit variabler Schlaufe	Metalldeckel für: D6, A6
75007810 ⁴⁾	SIGNAL M23 ; POWER LS1 : A, B, F, G Schutzkappe	Kunststoffdeckel für: A1, A3, B1, B2, F6, F7, G4, G5, G6 Schutzart: IP20
75007710 ⁴⁾	SIGNAL M23 ; POWER LS1 : D Schutzkappe	Kunststoffdeckel für: D6, A6 Schutzart: IP20
55001312 ⁵⁾	SILVYN ADAPTER SIGNAL M23 /M20x1,5 (Messing, vernickelt)	M20 Adapter für EPIC® M23 Steckverbinder, ersetzt die Hutmutter und erlaubt den Anschluss eines Schutzschlauchsystems mit M20-Gewinde
55001310 ⁵⁾	SILVYN ADAPTER POWER LS1 /M25x1,5 Messing, vernickelt)	M25 Adapter für EPIC® LS1 Steckverbinder, ersetzt die Hutmutter und erlaubt den Anschluss eines Schutzschlauchsystems mit M25-Gewinde

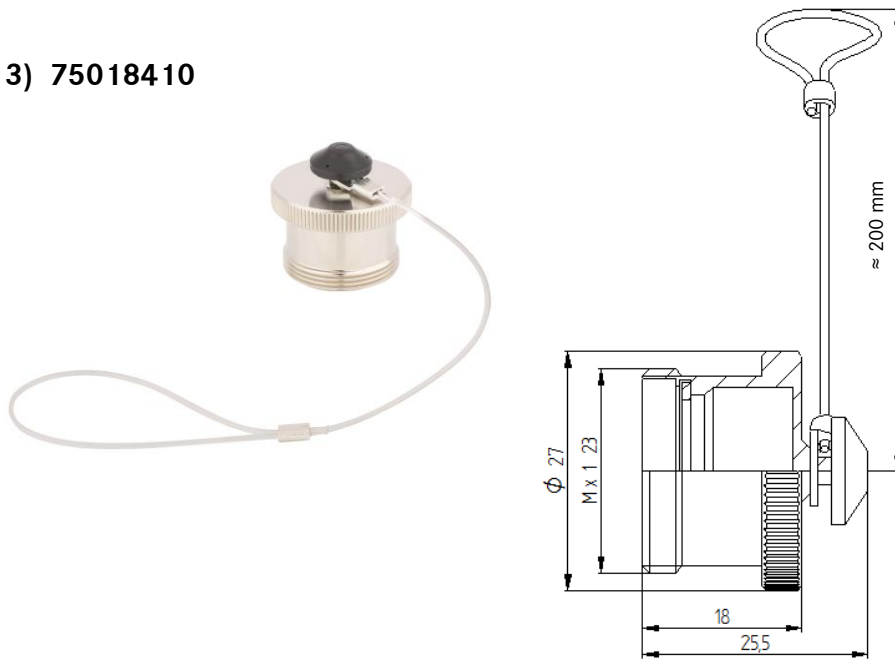
Ersteller: STKU3/PDP Freigegeben: IVSE1/PDP	Dokument: DB75018310DE Version: 03	Seite 1 von 4
--	---------------------------------------	---------------

75018310

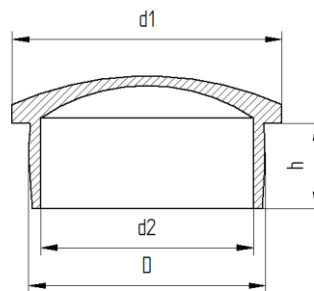
DATENBLATTGültig ab:
11.05.2020**EPIC® SIGNAL M23 / POWER LS 1 ZUBEHÖR****1) 75018411****2) 75018412**Ersteller: STKU3/PDP
Freigegeben: IVSE1/PDPDokument: DB75018310DE
Version: 03

Seite 2 von 4

3) 75018410



4) 75007810 / 75007710

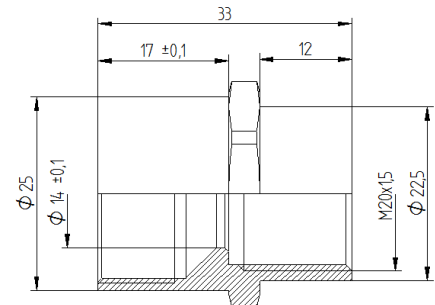
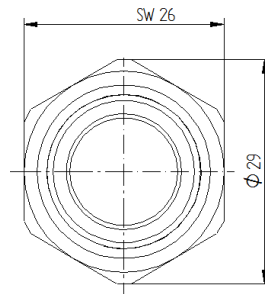


Artikelnummer	D	h	d ₁	d ₂
75007810	24,6	9	28,5	22,5
75007710	23,6	9	28,5	21,5

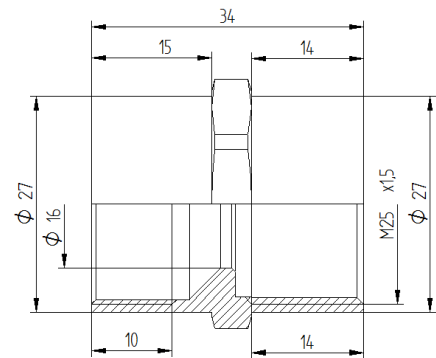
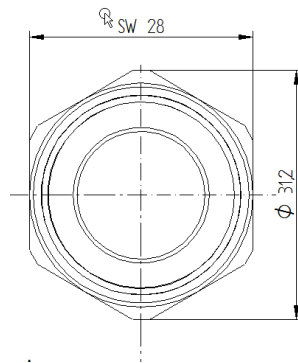
75018310	DATENBLATT	
Gültig ab: 11.05.2020	EPIC® SIGNAL M23 / POWER LS 1 ZUBEHÖR	

5) 55001312 / 55001310

55001312



55001310



Hinweis

Die Fotografien sind nicht maßstäblich und keine detailgetreuen Abbildungen der jeweiligen Produkte.

Ersteller: STKU3/PDP Freigegeben: IVSE1/PDP	Dokument: DB75018310DE Version: 03	Seite 4 von 4
--	---------------------------------------	---------------