

73000024	DATENBLATT	
Gültig ab: 18.09.2020	EPIC® POWER LS1 D6 KURZ 3+PE+4	

Beschreibung

- Rundsteckverbinder für Servoantriebe und Energieversorgung
- Hohe Leistung bei kleinstem Bauraum
- Optimal für Elektromotoren
- EMV optimiertes Design
- Sicherer Einsatz im Feld durch hohe Schutzarten



Allgemeine Kennwerte

Serie	POWER LS1
Ausführung	kurz, Kabelstecker für Buchsenkontakte
Polbild	3+PE+4
Bemessungsspannung in V	630 V (2 mm Kontakte) 250 V (1 mm Kontakte)
Bemessungsstoßspannung	6 kV (2 mm Kontakte) 4 kV (1 mm Kontakte)
Bemessungsstrom in A	26 A/3+PE+4 (2 mm Kontakte) 7 A (1 mm Kontakte)
Durchgangswiderstand	< 4 mOhm
Kontakte	Messing , vergoldet
Kontaktzahlen	3+PE+4
Leitungsanschluss	Crimpschluss: 0,5 – 2,5 mm ² (2mm Kontakte) Crimpschluss: 0,14 – 1,0 mm ² (1mm Kontakte)
Schutzart	IP 68
Steckzyklen	500
Temperaturbereich	-25°C bis +125°C
Verschmutzungsgrad	3

Produktvarianten

VPE =20 Stück: Die Kontakte müssen extra bestellt werden

Artikel- Nummer	Artikel	Kontakte inklusive	Kabelklemmbereich [mm]	Polbild
Bauform LS1 D6 kurz, Kabelstecker, 8-polig für Buchsenkontakte				
73000024	LS1 D6	8	8,5 - 11	3+PE+4
73000026	LS1 D6		8,5 - 11	3+PE+4
73000025	LS1 D6	8	10,5 - 15,5	3+PE+4
73000027	LS1 D6		10,5 - 15,5	3+PE+4
76124100	LS1 D6	8	7,5 - 15,5	3+PE+4
76124610	LS1 D6		7,5 - 15,5	3+PE+4

Ersteller: STKU3/PDP Freigegeben: IVSE1/PDP	Dokument: DB73000024DE Version: 05	Seite 1 von 3
--	---------------------------------------	---------------

73000024	DATENBLATT	
Gültig ab: 18.09.2020	EPIC® POWER LS1 D6 KURZ 3+PE+4	

Werkstoffe/Oberfläche

Gehäuse	Zinkdruckguss vernickelt, Messing vernickelt
Isolierkörper	PA
Dichtung	FPM
Kontakte	Messing
Kontaktoberfläche	Au

Zulassungen

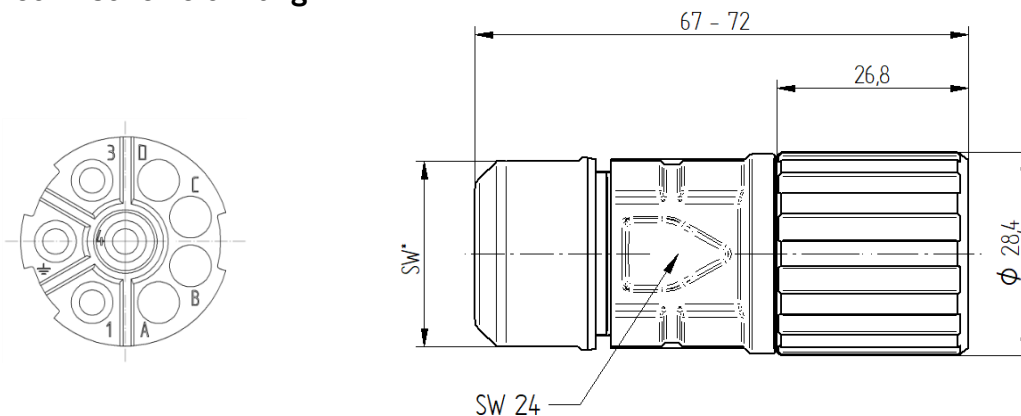
VDE-Zulassung, VDE-REG.-Nr.	B025
UL File Number	E249137

Normen

Produktnorm	IEC 61984, UL 2238, CSA 22.2 182.3
-------------	------------------------------------



Technische Zeichnung



Artikelnummer	*Schlüsselweite
73000028	26
73000030	26
73000029	26
73000031	26
76123100	27
76123610	27



Gute chemische Beständigkeit



Korrosionsbeständig



Maschinen- und Anlagenbau

Ersteller: STKU3/PDP Freigegeben: IVSE1/PDP	Dokument: DB73000024DE Version: 05	Seite 2 von 3
--	---------------------------------------	---------------

73000024	DATENBLATT	
Gültig ab: 18.09.2020	EPIC® POWER LS1 D6 KURZ 3+PE+4	



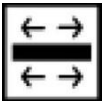
Maximaler Vibrationsschutz



Mechanische Beständigkeit



Montagezeit



Optimale Zugentlastung



Platzbedarf



Robust



Integrierte SKINTOP® Verschraubung



Wasserdicht



Windenergie



Zulassungsvielfalt

Info

Reduzierte Länge für einfach zu konfektionierende Leitungen

Anwendungsgebiete

Anlagebau, Servoantriebe und Servokonfektionen

Hinweis

Die Fotografien sind nicht maßstäblich und keine detailgetreuen Abbildungen der jeweiligen Produkte.

Ersteller: STKU3/PDP Freigegeben: IVSE1/PDP	Dokument: DB73000024DE Version: 05	Seite 3 von 3
--	---------------------------------------	---------------