

44420032	DATENBLATT	
Gültig ab: 17.09.2018	EPIC[®] SIGNAL M23 G4	

Beschreibung

- Rundsteckverbinder für Servoleitungen und Encoder
- Schnelle und einfache Montage
- Nur eine M25 Bohrung notwendig



Allgemeine Kennwerte

Serie	SIGNAL M23
Ausführung	Einbaudose, Vorderwandmontage
Schutzart	IP 68 (10 h / 1 m)
Temperaturbereich	-25 °C bis +125 °C

Produktvarianten

Artikel Nr.	Kodierung	Befestigungsart	VPE
44420032	schwarz (N)	M25x1,5	5
44420031	schwarz (N)	M25x1,5	20
44420034	rot (+20°)	M25x1,5	5
44420033	rot (+20°)	M25x1,5	20
44420030	blau (-20°)	M25x1,5	5
44420029	blau (-20°)	M25x1,5	20

Werkstoffe/Oberfläche

Gehäuse	Zinkdruckguss, vernickelt
Dichtung	FPM

Zulassungen

VDE-Zulassung, VDE-REG.-Nr.	C24
UL File Number	E249137

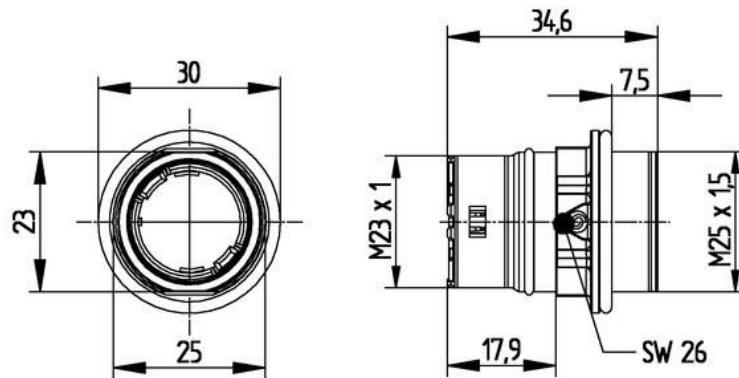
Normen

Sicherheitsnorm	IEC 61984
-----------------	-----------

Ersteller: MANA2/PDP Freigegeben: IVSE1/PDP	Dokument: DB44420032DE Version: 02	Seite 1 von 2
--	---------------------------------------	---------------

44420032	DATENBLATT	
Gültig ab: 17.09.2018	EPIC® SIGNAL M23 G4	

Technische Zeichnungen



Gute chemische Beständigkeit



Maschinen- und Anlagenbau



Robust



Windenergie

INFO

Zum Einbau in bestehende M25 Gewinde oder Bohrungen

Anwendungsgebiete

Anlagenbau, Servoantriebe und Servokonfektionen Mess-, Steuer- und Regeltechnik

Hinweis

Die Fotografien sind nicht maßstäblich und keine detailgetreuen Abbildungen der jeweiligen Produkte.

Ersteller: MANA2/PDP Freigegeben: IVSE1/PDP	Dokument: DB44420032DE Version: 02	Seite 2 von 2
--	---------------------------------------	---------------