

| | | |
|--------------------------|----------------------------|---|
| 10427300 | DATENBLATT |  |
| Gültig ab: 17.09.2018 | EPIC [®] H-A 3 Ts | |

Beschreibung

- Innovative Gehäuse in Metall- und Kunststoffausführung
- Zur Stromversorgung auf kleinstem Raum



Allgemeine Kennwerte

| | |
|-----------------------------|---|
| Serie | H-A 3 |
| Ausführung | Tüllengehäuse PG 11 |
| Verriegelung | Bolzen für Längsbügel |
| Kabeleingang | seitlich |
| Schutzart (DIN EN 60529) | IP 65 (verriegelt) |
| Schutzart (NEMA 250, UL50E) | 4, 12 (verriegelt) |
| Temperaturbereich | -40°C bis +100°C, kurzzeitig bis +125°C |

Werkstoffe/Oberfläche

| | |
|---------|-------------|
| Gehäuse | PA, schwarz |
|---------|-------------|


Zulassungen

| | |
|-----------------------------|------|
| VDE-Zulassung, VDE-REG.-Nr. | B437 |
|-----------------------------|------|

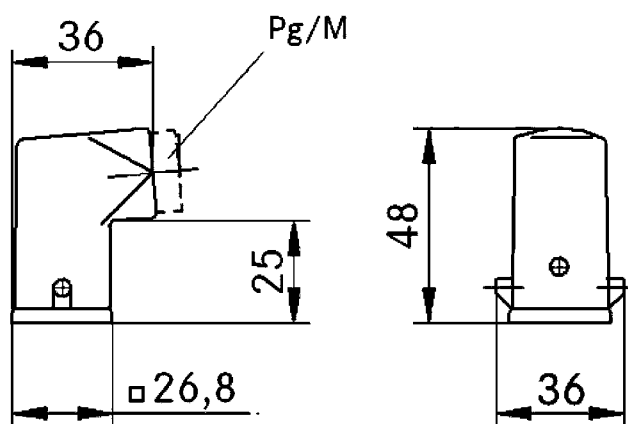
Normen

| | |
|-----------------|-----------|
| Sicherheitsnorm | IEC 61984 |
|-----------------|-----------|

| | | |
|--|---------------------------------------|---------------|
| Ersteller: MANA2/PDP Freigegeben: IVSE1/PDP | Dokument: DB10427300DE Version: 01 | Seite 1 von 2 |
|--|---------------------------------------|---------------|

| | | |
|--------------------------|-------------------|---|
| 10427300 | DATENBLATT |  |
| Gültig ab: 17.09.2018 | EPIC® H-A 3 Ts | |

Technische Zeichnungen



Maschinen- und Anlagenbau



Mechanische Beständigkeit



Robust



Wasserdicht

Info

Kompakte, robuste Metall- und Kunststoffgehäuse Baugröße H-A 3

Anwendungsgebiete

Maschinen- und Apparatebau Steuerungstechnik Elektroniklabor

Hinweis

Die Fotografien sind nicht maßstäblich und keine detailgetreuen Abbildungen der jeweiligen Produkte.

| | | |
|--|---------------------------------------|---------------|
| Ersteller: MANA2/PDP Freigegeben: IVSE1/PDP | Dokument: DB10427300DE Version: 01 | Seite 2 von 2 |
|--|---------------------------------------|---------------|